

KE-261– Kugla ventil sa ispustom



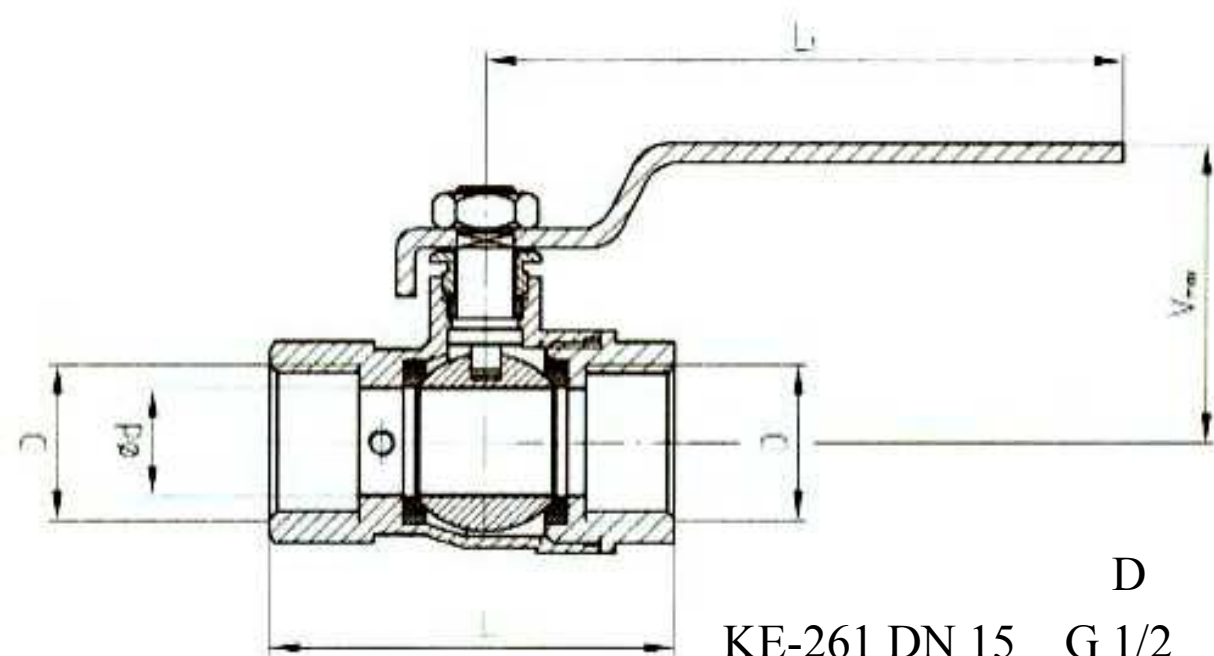
Opis:

Kugla ventil ima glavne komponente od mesinga, ručke od legure aluminijuma presvučene plastikom. Dihtovanje je od teflona otpornog radnim pritiscima i temperaturama.

Primena:

Kugla ventil se koristi kao armatura za zatvaranje u razvodima vode za piće i industrijske vode do 110 °C a radni pritisak do 1,6 MPa ili nekog neagresivnog media. Može se koristiti i za vazduh za radni pritisak do 2 MPa.

KE-261– Kugla ventil sa ispustom



	D	d	L	L ₁	V _{max}	v.č.
KE-261 DN 15	G 1/2	15	55.5	85	40	40.0081
KE-261 DN 20	G 3/4	20	61.5	104	47	40.0082
KE-261 DN 25	G 1	25	71	104	51	40.0083
KE-261 DN 32	G 5/4	32	83	122	61	40.0084
KE-261 DN 40	G 6/4	40	93.5	152	75.5	40.0085
KE-261 DN 50	G 2	50	104	152	82	40.0086